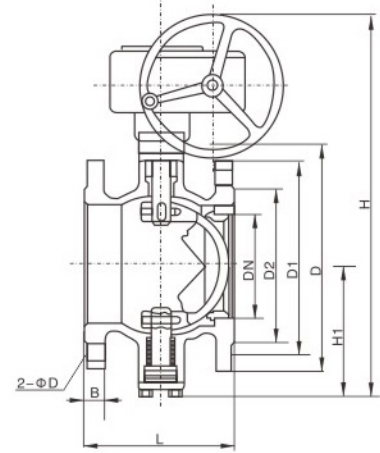
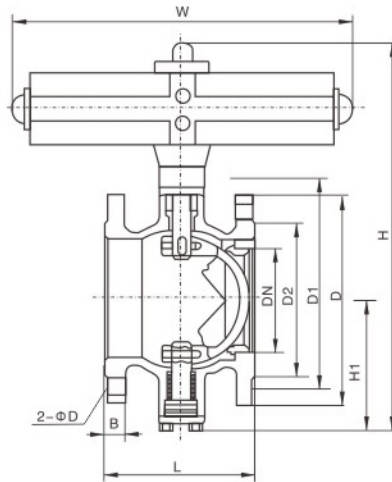


# V-TYPE REGULATING BALL VALVE

## V型调节球阀

Scientific Technological Innovation  
Source of Prosperity

VQ347/647/947(HY)-16-25(C/P)



### 主要外形尺寸 Main Dimensions

DN	L	L1	D	D1	D2	b	Z-d	H			H1	W
								VQ347	VQ647	VQ947		
<b>VQ347H-16C VQ347Y-16P VQ647H-16C VQ647Y-16P VQ947H-16C VQ947Y-16P</b>												
50	124	62	165	125	100	16	4-18	225	218	365	92	400
65	145	72.5	185	145	120	18	4-18	235	255	375	100	400
80	165	82.5	200	160	135	20	8-18	260	270	380	108	400
100	194	97	220	180	155	20	8-18	270	278	390	117	400
125	210	105	250	210	185	22	8-18	320	335	405	140	455
150	229	114.5	295	240	210	22	8-23	340	358	420	177	455
200	243	121.5	340	295	265	24	12-23	390	405	510	200	700
250	297	148.5	405	355	320	26	12-26	420	449	540	252	700
300	338	169	460	410	375	28	12-26	510	550	605	270	700

### 主要外形尺寸 Main Dimensions

DN	L	L1	D	D1	D2	b	Z-d	H			H1	W
								VQ347	VQ647	VQ947		
<b>VQ347H-25C VQ347Y-25P VQ647H-25C VQ647Y-25P VQ947H-25C VQ947Y-25P</b>												
50	124	62	165	125	100	20	4-18	225	218	365	92	400
65	145	72.5	185	145	120	22	8-18	235	255	375	100	400
80	165	82.5	200	160	135	22	8-18	260	270	380	108	400
100	194	97	230	190	160	24	8-23	270	278	390	117	400
125	210	105	270	220	188	26	8-26	320	335	405	140	455
150	229	114.5	300	250	218	28	8-26	340	358	420	177	455
200	243	121.5	360	310	278	30	12-36	390	405	510	200	700
250	297	148.5	425	370	332	32	12-30	420	449	540	252	700
300	338	169	485	430	390	36	16-30	510	550	605	270	700